

中国铁塔股份有限公司

Q/ZTT 3002-2016

无源分布系统 多系统接入平台（POI）测试方法 V2.0

2016-02-01 发布

2016-02-01 实施

中国铁塔股份有限公司

发布

目 录

1	范围	1
2	规范性引用文件	1
3	术语和定义	1
3.1	多系统接入平台 POINT OF INTERFACE	1
3.2	插入损耗 INSERTION LOSS	2
3.3	电压驻波比 VOLTAGE STANDING-WAVE RATIO (VSWR)	2
3.4	端口（系统）隔离度 ISOLATION	2
3.5	无源互调 PASSIVE INTERMODULATION.....	2
3.6	功率容量 POWER CAPACITY	2
3.7	带内波动 PASS-BAND FLUCTUATION.....	2
4	基本测试环境	3
4.1	常规测试条件	3
4.2	极限测试条件	3
4.3	不确定度及判断依据	3
5	电气指标测试方法	3
5.1	插入损耗和带内波动	3
5.2	驻波比	4
5.3	端口（系统）隔离度	5
5.4	单系统互调	6
5.5	二阶互调和组合互调	8
5.6	功率容量	10
6	环境试验检测方法	12
6.1	概述	12
6.2	环境试验检测方法	12
7	结构和工艺的检测方法	17
附录 A	（规范性附录） 测量设备要求	18
A.1	试验负载.....	18
A.2	矢量网络分析仪.....	18
A.3	校准件.....	18
A.4	电缆标准测试件.....	18
A.5	互调测试仪.....	18
A.6	高低湿温箱.....	18
A.7	调温调湿箱.....	19
A.8	振动试验台.....	19
A.9	盐雾试验箱.....	19

前 言

我国当前存在着 GSM、CDMA2000、TD-SCDMA、WCDMA、TD-LTE、LTE FDD 等多种无线通信网络制式，各无线通信系统分别工作在 800MHz、900MHz、1800MHz、1900MHz、2100MHz、2300MHz 等多个公众无线通信频段上。随着新技术发展，无线网络应用环境将更加复杂，一个运营商拥有多个制式、多段频率，一个覆盖区多系统、多网络、全频段共存的情况也将越来越多。

本技术要求依据相关国家标准和行业标准，结合中国铁塔股份有限公司（以下均简称为“中国铁塔”）的实际情况，提出了中国铁塔无源分布系统相应技术规定和要求，为中国铁塔无源分布系统的建设提供技术依据。

本技术要求是无源分布系统系列标准之一，该系列标准的名称及结构如下：

无源分布系统 多系统接入平台（POI）产品要求

无源分布系统 多系统接入平台（POI）测试方法

无源分布系统 无源器件产品要求

无源分布系统 无源器件测试方法

无源分布系统 室分天线产品要求

无源分布系统 室分天线测试方法

无源分布系统 射频电缆产品要求

无源分布系统 射频电缆测试方法

随着技术的发展，还将制订后续的相关标准。

本技术要求由中国铁塔负责解释、监督执行。

本技术要求主编单位：中国铁塔股份有限公司。

1 范围

本标准规定了多系统接入平台（POI）产品的术语和定义、电气指标、环境适应性和结构与工艺等方面的测试方法。

2 规范性引用文件

下列国家及行业标准对于本技术要求的应用必不可少。凡是注日期的，仅注日期的版本适用于本技术要求，凡是不注日期的，其最新版本适用于本技术要求。

YD/T 883-2009	900/1800MHz TDMA 数字蜂窝移动通信网基站子系统设备技术要求及无线指标测试方法
YD/T 1556-2013	800MHz/2GHz cdma2000 数字蜂窝移动通信网设备技术要求 基站子系统
YD/T 2738-2014	2GHz WCDMA 数字蜂窝移动通信网无线接入子系统设备技术要求（第七阶段）增强型高速分组接入（HSPA+）
YD/T 1782-2011	2GHz TD-SCDMA 数字蜂窝移动通信网 多媒体广播系统 无线接入子系统设备技术要求（第一阶段）
YD/T 1849-2009	2GHz TD-SCDMA 数字蜂窝移动通信网 高速上行分组接入（HSUPA）无线接入子系统设备技术要求
YD/T 2573-2013	LTE FDD 数字蜂窝移动通信网 基站设备技术要求（第一阶段）
YD/T 2571-2013	TD-LTE 数字蜂窝移动通信网 基站设备技术要求（第一阶段）
YD/T 2164.4-2013	电信基础设施共建共享技术要求 第4部分：室内分布系统
YD/T 5120-2005	无线通信系统室内覆盖工程设计规范
YD/T 2740.1-2014	无线通信室内信号分布系统 第1部分：总体技术要求
YD/T 2740.5-2014	无线通信室内信号分布系统 第5部分：无源器件技术要求和测试方法
YD 5191-2009	电信基础设施共建共享工程技术暂行规定
3GPP TS05.05	无线发射和接收
3GPP TS25.104	FDD 基站无线发射和接收
3GPP TS25.105	TDD 基站无线发射和接收
3GPP2 C.S0010-C	cdma2000 基站系统的推荐最低性能
3GPP TS36.104	E-UTRA 基站系统的最低性能

3 术语和定义

下列术语和定义适用于本标准。

3.1 多系统接入平台 Point of Interface

简称 POI，指位于多系统基站信源与室内分布系统天馈之间的特定设备，它相当于性能指标更高的合路器，具有将多系统基站信源进行合路并输出给室

内分布系统的天馈设备，同时反方向将来自天馈设备的信号分路输出给各系统信源的作用。

3.2 插入损耗 Insertion loss

发射机输出功率和接收机输入功率通过 POI 引起的传输损耗，包括功率分配损耗、导体损耗、介质损耗、反射损耗等。

3.3 电压驻波比 Voltage standing-wave ratio (VSWR)

POI 的输出端口与标称阻抗负载相连接，信源输入端与无损耗传输线相连接并当作其负载时，该传输线中驻波电压的最大值与最小值之比。

3.4 端口（系统）隔离度 Isolation

POI 接入的不同系统发射频段载波功率与此载波在其它系统端口上可得到的功率之比 ($-10\lg P(\text{反})/P(\text{in})$)。

3.5 无源互调 Passive intermodulation

无源互调是指当两个或多个发射频率信号经过 POI 时，由于非线性而引起的新的频率分量。POI 应具备一定的互调抑制能力。

3.6 功率容量 Power capacity

POI 正常工作时信源侧端口和天馈侧端口所允许的最大输入功率，其衡量标准分为平均功率和峰值功率。

3.7 带内波动 Pass-band fluctuation

POI 传输频带内信号的最大衰减与最小衰减的差值。

4 基本测试环境

4.1 常规测试条件

除特殊规定外，所有测试均应在下列条件下进行：

- (1) 温度：+15℃~+35℃；
- (2) 相对湿度：45%~75%；
- (3) 大气压：70kPa~106kPa。

4.2 极限测试条件

极限测试条件参考 6.1 节中环境试验要求。

4.3 不确定度及判断依据

《无源分布系统 多系统接入平台（POI）产品要求》所定义的所有指标，均已包含测试系统不确定度影响，所有指标测试判断均按照技术规范定义指标要求判断。

5 电气指标测试方法

5.1 插入损耗和带内波动

1.设置网络分析仪的中频带宽为 1KHz，POWER 为 0dBm，扫描点数最低为 801，可以设置更多的扫描点数，对测试仪表进行双端口校准；

2.按图 5-1 所示连接测试系统，网分的 PORT1 接 POI 的输入端口(比如 CDMA850)，网分 PORT2 接合路口(ANT1 口)，在其他端口和 ANT2 上加匹配负载；

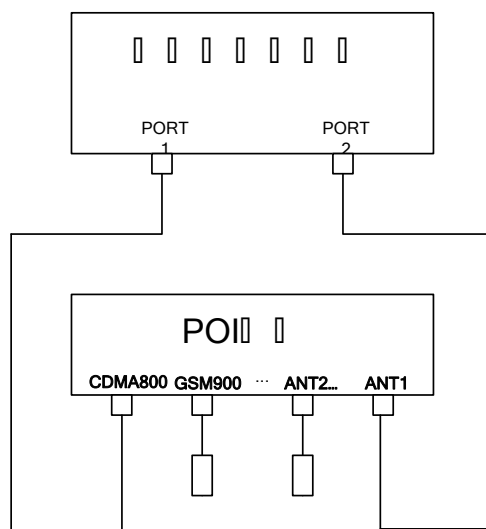


图 5-1 插入损耗和带内波动测试

3.设置矢量网络分析仪的工作频段为该输入端口的工作频段，下行链路显示参数为 S21、上行链路显示参数为 S12；

4.读取曲线上的最大值和最小值，

5.最小值的绝对值即为测试端口通路的插入损耗；

6.用最小值的绝对值减去最大值的绝对值即为测试通路的带内波动；

7.更换输入端口或输出端口，更改网分的频段为待测频段，用同样方法测试所有通路的插损和带内波动。

8.比较所测所有端口测试值，将最大值（最差值）记录为设备的插入损耗和带内波动。

9.测试低频透传端口插入损耗时，把 POI 的其他输入端口接负载，网络分析仪的 PORT1 和 PORT2 分别接到 ANT1 和 ANT2 端口，读取透传系统对应频段的 S21 和 S12 的最差值即为透传端口插入损耗。

5.2 驻波比

1.设置网络分析仪的中频带宽为 1KHz，POWER 为 0dBm，扫描点数最低为 801，可以设置更多的扫描点数，对测试仪表进行校准；

2.按图 5-2 所示连接测试系统，网分的 PORT1 接 POI 的输入端口(比如 CDMA850)，网分 PORT2 接合路口(ANT1 口)，在其他端口和 ANT2 上加匹配负载；

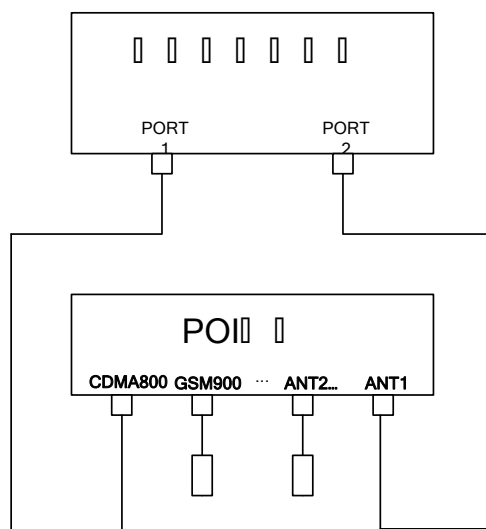


图 5-2 驻波比测试

3.测试 POI 设备电压驻波比时，将测试带宽分别设置为每个通路的工作频段，显示参数为 S11；

4.分别读取每段测试带宽曲线上的最大值，再比较每个频段内的最大值（最差值）即 POI 设备驻波比，S11 为输入驻波比；

5.更换其它频段输入端口重复上述操作，测试其它端口驻波时，将测试带宽设置为该通路工作频段即可；

6.比较所测所有端口测试值，最大值（最差值）即 POI 设备的输入端口驻波比。

7 测试低频透传端口驻波时，把网络分析仪的 PORT1 和 PORT2 分别接到 ANT1 和 ANT2 端口，读取透传系统对应频段 S11 和 S22 的最差值即为透传端口驻波比。

5.3 端口（系统）隔离度

1.设置网络分析仪的中频带宽为 1KHz，POWER 为 0dBm，扫描点数最低为 801，可以设置更多的扫描点数，对测试仪表进行双端口校准；

2.按图 5-3 所示连接测试系统，除待测端口外，在其他端口加匹配负载；

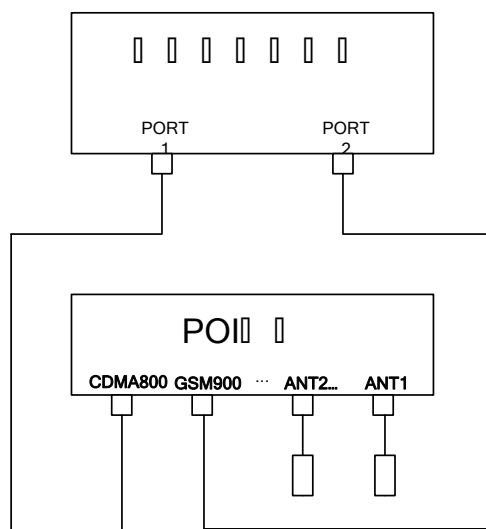


图 5-3 端口隔离度测试

3.设置矢量网络分析仪的工作频段为 **PORT1** 接入端口的工作频段，显示参数为 **S21**；将 2 个 **ANT** 口全部连接匹配负载；

4.读取 **PORT1** 接入端口工作频段的 **S21** 曲线上的最大值（最差值），其绝对值为该 **PORT1** 接入端口对 **PORT2** 接入端口的隔离度；

5.更换其它端口重复上述操作。

5.4 单系统互调

1、根据端口工作频率范围配置合适工作制式的互调测试仪分别测试；

2、按照图 5-4 连接测试系统，**POI** 设备输入端口接仪表 **REV** 端口(2 载波功率输出端口)，其他输出端口接低互调测试负载，其余输入端口可空载，如有条件最好接低互调负载，各接口均使用力矩扳手按规定力矩（**N** 头：10~15N；**DIN** 头：15~20N）拧紧，测试完毕前不得再次触碰测试电缆和被测设备；

3、按照表 5-1 说明设置互调测试仪载波频率和无源互调阶数；

4、设置互调测试仪输出功率，两载波均为 43dBm；

5、设置互调测试仪测试模式，要求为反向(**Rerverse**)模式；

6、设置互调测试仪扫描方式，要求为扫频方式；

7、执行测试；

8、读取仪表所显示的电平值；

- 9、取最大电平值即为该次测试反射模式的无源互调值；
- 10、更换端口或者互调仪类型，对所有的端口分别进行测试；
- 11、所有测试值中的最大值（最差值）记为该 POI 设备的无源互调值；
- 12、第一次测试中发现设备互调指标测试不合格时，重新连接所有接头（连接要求与步骤 2 中一致），再进行一次测试。单个设备的单个端口最多允许测试 3 次，在 3 次测试结果中取最优值记为该端口的反射互调结果。

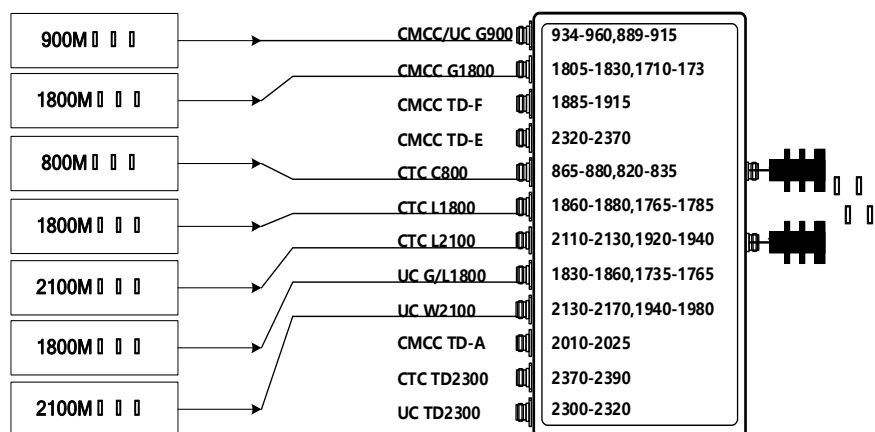


图 5-4 单系统互调测试示意图

表 5-1 单系统互调测试说明

频段	系统	下行 (MHz)	上行 (MHz)	互调测试阶数要求
频段 1	移动/联通 GSM900	934-960	889-915	宽带扫频-三阶
频段 2	移动 GSM1800	1805-1830	1710-1735	下行 25M-七阶
频段 3	移动 TD-LTE (F 频段)	1885-1915		不做测试(TDD)
频段 4	移动 TD-LTE (E 频段)	2320-2370		不做测试(TDD)
频段 5	电信 CDMA800	865-880	820-835	不做测试(不落入上行)
频段 6	电信 LTE FDD1.8G	1860-1880	1765-1785	不做测试(不落入上行)
频段 7	电信 LTE FDD2.1G	2110-2130	1920-1940	不做测试(不落入上行)
频段 8	联通 GSM1800/LTE FDD1.8G	1830-1860	1735-1765	下行 30M-七阶
频段 9	联通 WCDMA2100	2130-2170	1940-1980	不做测试(不落入上行)
频段 10	移动 TD-SCDMA (A 频段)	2010-2025		不做测试(TDD)
频段 11	电信 TD-LTE2.3G	2370-2390		不做测试(TDD)
频段 12	联通 TD-LTE2.3G	2300-2320		不做测试(TDD)

5.5 二阶互调和组合互调

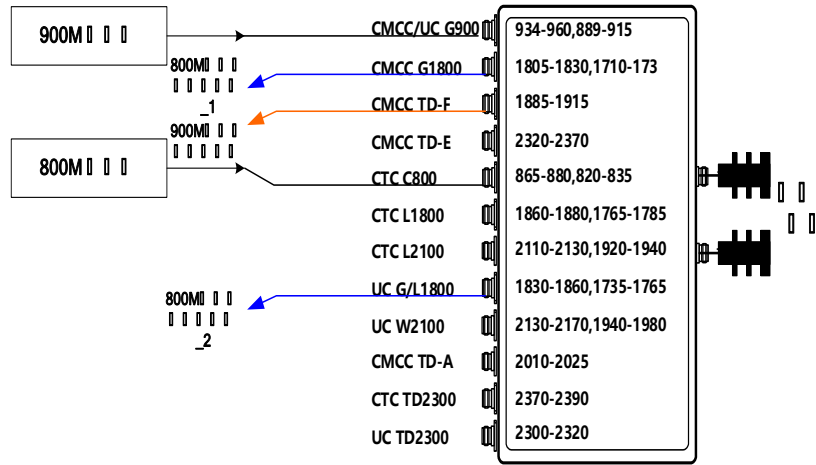


图 5-5 二阶互调测试示意图

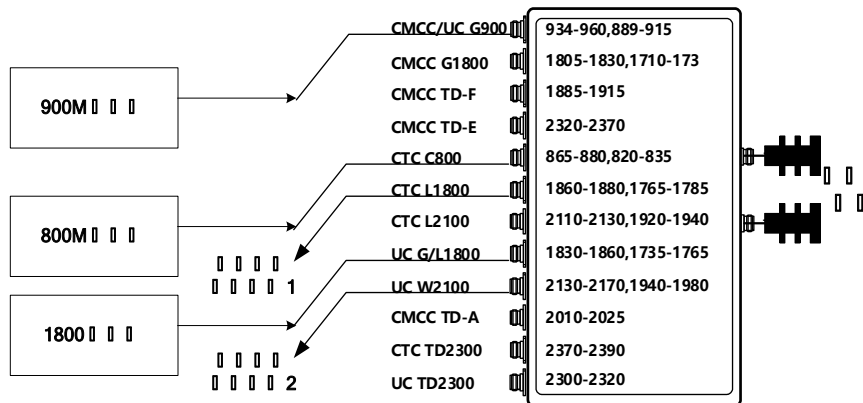


图 5-6 组合互调测试示意图

测试步骤：

- 1、根据测试目的设置功放功率，无要求时使用默认功率为 43dBm；
- 2、分别按照如图 5-5 和图 5-6 的连接方式连接，不接被测件时应保证系统残余互调小于-160dBc；
- 3、分别按照表 5-2 和表 5-3(具体操作时可选择全部或者其中部分组合)设置互调测试仪载波频率，在测试设备满足条件情况下，尽量按照对应系统进行扫频测试；
- 4、按照测试需求将被测件相应端口连接至互调仪对应端口。
- 5、设置互调测试仪输出功率，两载波均为 43dBm；
- 6、设置互调测试仪扫描方式，要求为扫频方式；

7、执行测试；

8、读取仪表所显示的电平值；

9、第一次测试中发现设备互调指标测试不合格时，重新连接所有接头（连接要求与步骤 2 中一致），再进行一次测试。单个设备的单个端口最多允许测试 3 次，在 3 次测试结果中取最优值记为该端口的反射或传输互调结果。

表 5-2 二阶互调测试说明

	下行频段 (MHz)	二阶互调频段 (MHz) (F1+F2)	受干扰系统	受干扰频段 (MHz)
电信 CDMA800	865-880	1730-1760	移动 DCS/联通 SDR	1730-1735/1735-1760
移动 GSM900	934-954	1868-1908	移动 TD-F	1885-1908

表 5-3 组合互调测试说明

组合方案	扫频设置	点频设置	受干扰系统
联通 L1.8+移动 TD-F	联通 LTE1.8: 1830-1860MHz 移动 TD-F: 1885-1915MHz	联通 LTE1.8: 1850MHz 移动 TD-F: 1900MH	联通 LTE1.8 联通 LTE2.1 联通 WCDMA 电信 LTE2.1
联通 L1.8+电信 L1.8	联通 LTE1.8: 1830-1860MHz 电信 LTE1.8: 1860-1880MHz	联通 LTE1.8: 1850MHz 电信 LTE1.8: 1870MHz	移动 TD-F
电信 L1.8+电信 L2.1	电信 LTE1.8 : 1860-1880MHz 电信 LTE2.1 : 2110-2130MHz	电信 LTE1.8: 1865MHz 电信 LTE2.1: 2115MHz	移动 TD-E 电信 TD-E
电信 CDMA800+ 电信 CDMA800	电信 CDMA800: 878-880 电信 CDMA800:865-867MHz	电信 CDMA800: 880MHz 电信 CDMA800: 865MHz	移动 GSM900
电信 CDMA800+ 移动 GSM900	电信 CDMA800:878-880MHz 移动 GSM900: 934-936MHz	电信 CDMA800: 878 MHz 移动 GSM900: 936 MHz	电信 CDMA800
联通 WCDMA+ 电信 TD-E	联通 WCDMA: 2165-2170 MHz 电信 TD-E: 2370-2390 MHz	联通 WCDMA: 2165MHz 电信 TD-E: 2390 MHz	联通 WCDMA
联通 WCDMA+ 联通 TD-E	联通 WCDMA: 2130-2150 MHz 联通 TD-E: 2300-2320 MHz	联通 WCDMA: 2130MHz 联通 TD-E: 2320 MHz	联通 WCDMA

移动 DCS+移动 DCS	移动 DCS:1805-1807 移动 DCS:1825-1830	移动 DCS:1805 移动 DCS:1830	电信 LTE1.8
电信 L1.8+ 电信 LTE1.8	电信 L1.8: 1873.5-1875 MHz 电信 LTE1.8: 1860-1862 MHz	电信 L1.8: 1873.5MHz 电信 LTE1.8: 1862 MHz	移动 TD-F
联通 L1.8+ 联通 LTE1.8	联通 L1.8: 1858.5-1860 MHz 联通 LTE1.8: 1830-1832 MHz	联通 L1.8: 1858.5MHz 联通 LTE1.8: 1832 MHz	移动 TD-F
移动 TD-F+移动 TD-F	移动 TD-F: 1910-1915 MHz 移动 TD-F: 1885-1900 MHz	移动 TD-F: 1910MHz 移动 TD-F: 1900 MHz	电信 LTE 2.1 联通 WCDMA

5.6 功率容量

5.6.1 环境验证

功率容量测试之前需对系统有效性进行验证，确保系统满足测试需要。

图 5-7 给出的 GSM900 测试环境可作为参考，其他频段的测试环境只需更换信号源和功放。

测试频点选择与 5.6.3 节步骤（2）中一致。

将被测设备省略，直通跨过，信号源及对应频率功放按照测试要求配置载波、发送功率和频点设置。试验 5 min，要求功率计的功率和驻波比读数稳定无变化，且频谱仪所观察的接收带内带噪声电平值 $\leq -110\text{dBm}/100\text{KHz}$ 。

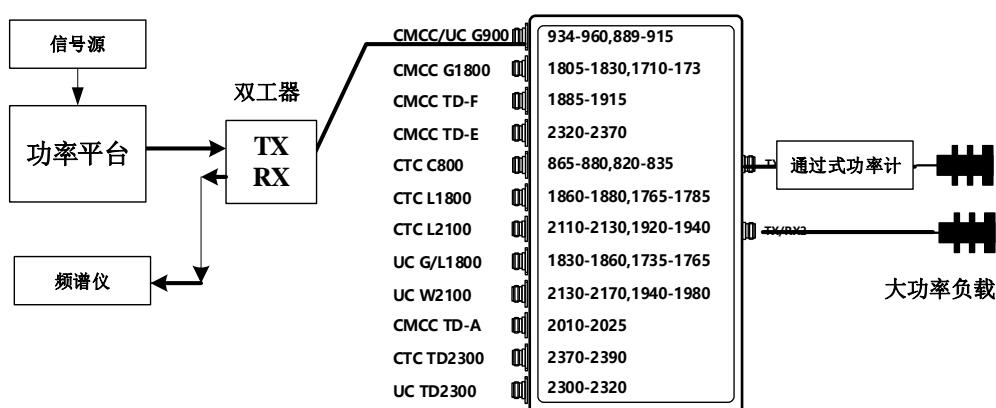


图 5-7 功率容量测试连接图

5.6.2 加入待测 POI 设备

按图 5-7 所示连接设备，功放具有驻波比告警功能（驻波比 > 1.5 时产生

告警自动关断信号)；如果被测件为多端口设备，测试时其它 ANT 端口接大功率匹配负载。

5.6.3 向待测件发送大功率

(1) 设置信号发生器信号类型：信号源发送 4 载波 EDGE 信号；

(2) 设置信号发生器信号频率：测试时，设置测试载波频点为规定频点(规定频点在每次测试前给出，规则为边频回退 1MHz，同时频点分配应避免在接收段产生较大互调产物)。

(3) 调整信号功率：根据功放增益及环境插损，调整信号源输出功率，使得进入待测设备入口的有用信号载波均值功率达到指标要求，同时此处信号的互调及调制谱性能满足-65dBc 的要求。

5.6.4 加电加信号进行测试

当采用常温状态下进行测试时，加电加信号，连续试验 30 分钟。当采用高温状态下进行测试时，将器件放置+55 °C 高温箱内，加测试信号连续试验 10 分钟。

5.6.5 结果判定

(1)、判定在接收带内是否有飞弧现象

在整个测试过程中，当频谱仪显示杂散和宽带噪声电平值 $\geq -107\text{dBm}/100\text{KHz}$ ，则为飞弧，核查整体宽带噪声抬升或飞弧的数量(以 200KHz 为单位进行核查)，若大于 5 个，则判定存在飞弧打火。

(2)、判定设备是否有烧毁现象

判断以下 2 个方面，若有一项不满足，则判定为设备有烧毁现象

- i. 整个测试过程中，功率计和功放不得出现驻波告警(门限是 1.5)；
- ii. 整个试验过程中，功率计的功率读数下降不得超过 3dB。

6 环境试验检测方法

6.1 概述

环境试验应按照《无源分布系统多系统接入平台（POI）产品要求》中第8节中规定的温湿度范围进行试验，在试验结束前对各射频指标进行测试。其内容见表6-1。

表 6-1 环境试验检验项目表

名称	POI		
	高低温湿热试验	振动试验	盐雾试验
插入损耗	√	√	
驻波比	√	√	
互调	√	√	
隔离度	√	√	
外观检查		√	√
内部材质检查			√

注：根据实际使用场景选择测试内容和项目。

6.2 环境试验检测方法

环境试验方法如表6-2规定：

表 6-2 环境试验方法表

试验名称	试验项目	要求	方法
低温试验	试验温度（℃）	-40±2	GB2423.1-2001 电工电子产品环境试验 第2部分：试验方法 试验A：低温
	稳定时间（h）	1	
	持续时间（h）	2	
	恢复时间（h）	1	
	温度变化速率	1℃/min	
高温试验	试验温度（℃）	+55±2	2423.2-2001 电工电子产品

	稳定时间 (h)	1	环境试验 第 2 部分: 试验方法 试验 B: 高温
	持续时间 (h)	2	
	恢复时间 (h)	1	
	温度变化速率	1°C/min	
恒定湿热试验	试验温度 (°C)	+40±2	GB/T 2423.3-1993 电工电子产品基本环境试验规程 试验 Ca: 恒定湿热试验方法
	相对湿度 (%)	90%~95%	
	持续时间 (h)	24	
	恢复时间 (h)	1	
振动试验	安装方向经受频率 (Hz)	5-9; 9-200	GB 2423.10-1995 电工电子产品环境试验 第二部分: 试验方法 试验 fc 和导则: 振动(正弦)
	W 位移单振幅; 加速度	1.2mm; 4 m/s ²	
	振动周期次数	5 次循环	
	方向	XYZ3 个轴向	
	各振动时间 (h)	0.5/方向	
盐雾试验	配制	用氯化钠和蒸馏水配制、浓度为 5±0.1% (重量) pH 值为 6.5~7.2, 稀盐酸或氢氧化钠水溶液 35±2 °C、1.0~2.0mL/(h·80cm ²)。	GB/T 2423.17-1993 电工电子产品基本环境试验规程 试验 Ka: 盐雾试验方法
	浓度		
	调整 pH 值		
	化学类别		
	温度		
	盐酸沉降率为		

6.2.1 振动试验

试验温度: 室温;

试验仪表: 电动振动系统、网络分析仪、互调分析仪;

振动频率: 9-200Hz;

扫频速率: 系统默认;

加速度: 10m/s²;

振幅峰峰值: 1.5mm;

振动方向: XYZ 轴;

振动时间：XYZ 轴每个方向 0.5 小时。

（注：试验过程中，完全按照振动台的规定进行，整个振动测试过程要有人值守，以免出现振幅不稳或者振幅失控等现象。）

振动试验完成后，进行**错误！未找到引用源。**-1 中要求的电性能指标测试和外观检查。

6.2.2 高温试验

试验条件：+55℃

试验设备：高低温箱、网络分析仪、互调分析仪

测试条件要求：

（1）测试电缆、测试负载、测试转接头等需满足不低于+70℃的温度状态下，其指标性能应满足附录 A 中规定的测量设备要求。；

（2）测试线缆与被测 POI 连接不允许采用快插的方式，必须使用拧紧方式；POI 未连接的端口需盖上防尘帽，防止接头或端口进水等问题。

测试步骤：

（1）将待测器件放入到高低温试验箱内托盘上，并通过试验箱测试引线孔与试验箱外的网络分析仪进行正确连接；

（2）设置高低温试验箱以 1℃/min 速度升温，直至+55℃。温度稳定后恒温保持 2 小时，保持器件在高温环境中，进行**错误！未找到引用源。**中要求的电性能指标测试（已测试完成的端口，快速盖上防尘帽）；

（3）在线测试完电性能指标后，取出器件，恢复常温后，观察外观变化；

（4）第一次测试不合格应重新连接后再次测试；若重新连接两次波形图均无明显变化，则判断该项存在问题。可参考如下方式辅助判断问题原因：

- a) 如测试波形由于左右偏移（金属在不同的问题范围内会出现热胀冷缩，会导致滤波器波形左右漂移）导致指标恶化/不合格，属产品质量问题；

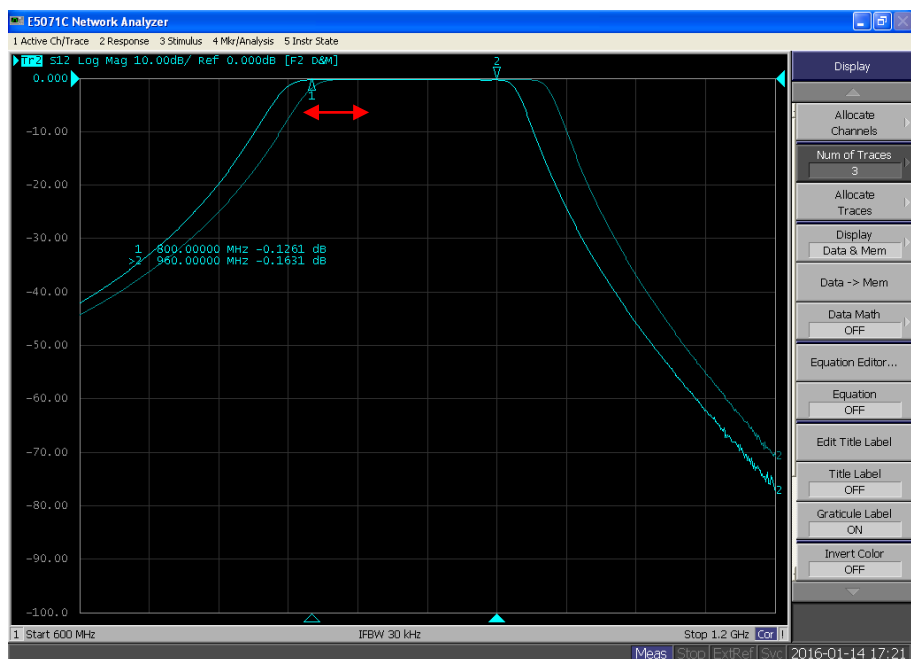


图 6-1 高低温测试波形图左右偏移变化示意

b) 如波形图严重塌陷、衰落/恶化（水汽等接触不良原因），属测试操作问题，应重新测试。

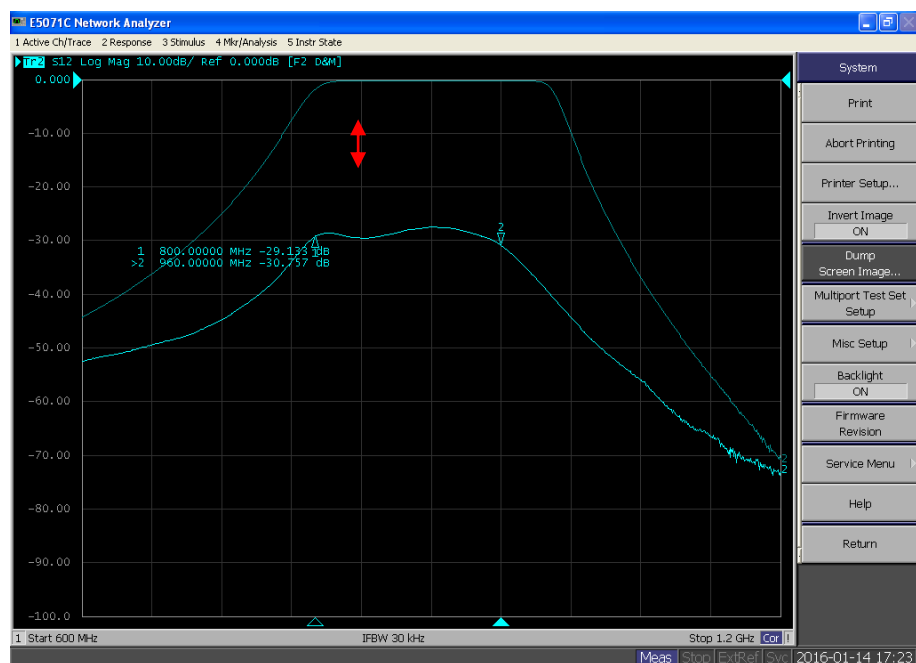


图 6-2 高低温测试波形图塌陷变化示意

6.2.3 低温试验

试验条件：-40℃

试验仪表：高低温箱、网络分析仪、互调分析仪

测试条件要求：

(1) 测试电缆、测试负载、测试转接头等需满足不低于+70℃的温度状态下，其指标性能应满足附录 A 中规定的测量设备要求。；

(2) 测试线缆与被测 POI 连接不允许采用快插的方式，必须使用拧紧方式；POI 未连接的端口需盖上防尘帽，防止接头或端口进水等问题。

测试步骤：

(1) 将待测器件放入到高低温试验箱内托盘上，并通过试验箱测试引线孔与试验箱外的网络分析仪进行正确连接；

(2) 设置高低温试验箱以 1℃/min 速度降温，直至-40℃。温度稳定后恒温保持 2 小时，保持器件在低温环境中，进行**错误！未找到引用源。**中要求的电性能指标测试（已测试完成的端口，快速盖上防尘帽）；

(3) 在线测试完电性能指标后，取出器件，恢复常温后，观察外观变化；

(4) 第一次测试不合格应重新连接后再次测试；若重新连接两次波形图均无明显变化，则判断该项存在问题。可参考如下方式辅助判断问题原因：

a) 如测试波形由于左右偏移（金属在不同的问题范围内会出现热胀冷缩，会导致滤波器波形左右漂移）导致指标恶化/不合格，属产品质量问题；

b) 如波形图严重塌陷、衰落/恶化（水汽等接触不良原因），属测试操作问题，应重新测试。

6.2.4 恒定湿热试验（选做）

恒定湿热试验步骤如下：

(1) 将器件放入温度箱中，把温度调整在温度为+40±2℃ 进行预热；

(2) 等样品达到温度稳定后调整温度箱的相对湿度为 90~95%的恒定湿热条件；

(3) 经受 48h 的试验后进行在线或迅速取出器件的电性能指标测试；

(4) 恢复常温后，检查器件外观即外表面是否有符合要求。

6.2.5 盐雾试验（选做）

盐雾试验步骤如下：

- （1）将器件放置盐雾试验箱内；
- （2）按 GB/T 2423.17 中盐雾试验规定测试条件配制盐溶液体；
- （3）试验时应确保样品不与箱体相接触，样品之间也不互相接触。盐雾不直接喷射到样品上，试验箱顶、壁上凝集的水珠不得滴落在样品上；
- （4）试验时间持续为 2 小时连续雾化；
- （5）试验结束后，将样品取出，用流动水轻轻洗掉样品表面的盐沉积物，再在蒸馏水中漂洗、洗涤。水温不得超过 35℃，然后在正常大气条件下恢复 1~2h；
- （6）将样品取出，对样品进行外观检查，仔细观察暴露的金属表面是否有
点蚀、龟裂、鼓泡等现象；
- （7）点蚀分别用轻微、中等、显著来描述，鼓泡用直径大小来描述，
裂纹用长度来描述。

7 结构和工艺的检测方法

（1）针对具体设备型号，根据各厂家提供 POI 产品的内部设计结构图，记录内部各组成部件的材料和工艺情况。拍摄 POI 设备样品外观和内部照片，记录三维尺寸和设备净重量。

（2）打开设备外壳，拍照记录内部合路/滤波器的排列结构，观察记录内部是否整洁、镀银层是否无划痕、是否无渣滓掉落。

（3）拍照记录器件排列情况。对于非集成设计的 POI，器件在 2 个水平面平行排列时，记录器件螺杆与平行平面的距离，判断是否大于 15mm（部分集成化设计的 POI 不满足）。

（4）拍照记录电缆走线图，记录走线是否平滑、美观，是否无破损、外皮开裂；记录 48~220V 电源线线径是否达到 1mm；记录 9V~24V 电源线线径是否达到 0.75mm；记录射频连接电缆规格是否达到 401 或以上。

（5）壁挂安装型设备的孔位间距，判定是否大于 150mm。

附录 A
(规范性附录)
测量设备要求

A.1 试验负载

试验负载的标称阻抗应等于 $50\ \Omega$ ，在所有测试频段内的驻波比均应小于1.03，回波损耗 $\leq -26\ \text{dB}$ 。

A.2 矢量网络分析仪

矢量网络分析仪指标要求如下：

- 频率范围：10 MHz~6000 MHz；
- 传输测量范围：0 dB~100 dB；
- 反射测量范围：0 dB~40 dB；
- 频率精度 $\leq \pm 5\text{ppm}$ 。

A.3 校准件

根据所测器件接头形式选择N型或DIN型校准件。

A.4 电缆标准测试件

电缆标准测试件指标要求如下：

- 频率：0 GHz~3 GHz；
- 回波损耗： $\leq -26\ \text{dB}$ 。

A.5 互调测试仪

互调测试仪指标要求如下：

- 频率范围：800MHz ~2700MHz；
- 功率：20 W (2ch)；
- 残余互调： $\geq 15\ \text{dB}$ ；

互调测试环境的测试残余互调应小于被测器件技术要求15dB。

示例：

被测器件互调指标PIM（反射925-960）为 $\leq -145\text{dBc}@43\text{dBm}^*2$ ，则互调测试环境的残余互调PIM（反射925-960）应为 $\leq -160\text{dBc}@43\text{dBm}^*2$ 。

A.6 高低湿温箱

高低湿温箱指标要求如下：

- 低温不应超过试验规定温度的 8%；
- 电热恒温箱壁温度不应超过试验规定温度的 3%。

A.7 调温调湿箱

调温调湿箱指标要求如下：

- 有效工作空间中的温度应能保持在 $55^{\circ}\text{C} \pm 2^{\circ}\text{C}$ ；
- 相对湿度应能保持在 85%~95%的范围内；
- 控制点的温度波动应在 $\pm 5^{\circ}\text{C}$ 的范围内。

A.8 振动试验台

振动试验台的基本运动、横向运动、失真、振幅容差、频率容差等均应符合GB2423.10的要求，误差不大于1%。

A.9 盐雾试验箱

盐雾试验箱的性能应满足GB2423.18的相关要求。